

Автономная некоммерческая организация высшего образования
«СЕВЕРО-ЗАПАДНЫЙ ОТКРЫТЫЙ ТЕХНИЧЕСКИЙ УНИВЕРСИТЕТ»

«Утверждаю»



Проректор по УМР

О.М. Вальц

«07» сентября 2017 г.

Рабочая программа дисциплины
«РАСЧЕТ ЭЛЕКТРИЧЕСКИХ МАШИН»

Направление подготовки:

13.03.02 Электроэнергетика и электротехника

Профиль подготовки:

13.03.02.1 Электромеханика

Квалификация (степень):

бакалавр

Форма обучения

заочная

Санкт-Петербург, 2017

Рабочая программа дисциплины «Расчет электрических машин» разработана в соответствии с требованиями ФГОС ВО по направлению 13.03.02 «Электроэнергетика и электротехника»

Основным документом для разработки рабочей программы является рабочий учебный план по направлению 13.03.02 «Электроэнергетика и электротехника». Профили подготовки: 13.03.02.1. «Электромеханика»

Учебные и методические материалы по учебной дисциплине размещены в электронной информационно-образовательной среде университета

Разработчик: В.Я.Кучер, к.т.н., доцент

Рецензент: Н.Н. Дзекцер к.т.н., научный руководитель, ООО "Системы энергоэкологической безопасности»

Рабочая программа рассмотрена на заседании кафедры Электроэнергетики и автомобильного транспорта от «06» сентября 2017 года, протокол №1

ОГЛАВЛЕНИЕ

1. ПЕРЕЧЕНЬ ПЛАНИРУЕМЫХ РЕЗУЛЬТАТОВ ОБУЧЕНИЯ ПО ДИСЦИПЛИНЕ, СООТНЕСЕННЫХ С ПЛАНИРУЕМЫМИ РЕЗУЛЬТАТАМИ ОСВОЕНИЯ ОБРАЗОВАТЕЛЬНОЙ ПРОГРАММЫ	4
2. МЕСТО УЧЕБНОЙ ДИСЦИПЛИНЫ В СТРУКТУРЕ ОБРАЗОВАТЕЛЬНОЙ ПРОГРАММЫ	5
3. ОБЪЕМ ДИСЦИПЛИНЫ В ЗАЧЕТНЫХ ЕДИНИЦАХ.....	6
4. СОДЕРЖАНИЕ УЧЕБНОЙ ДИСЦИПЛИНЫ(216часов)	7
5. ПЕРЕЧЕНЬ УЧЕБНО-МЕТОДИЧЕСКОГО ОБЕСПЕЧЕНИЯ ДЛЯ САМОСТОЯТЕЛЬНОЙ РАБОТЫ ОБУЧАЮЩИХСЯ ПО ДИСЦИПЛИНЕ.....	13
5.1. Темы контрольной работы	13
5.2. Темы курсовых работ.....	13
5.3. Перечень методических рекомендаций	13
6. ФОНД ОЦЕНОЧНЫХ СРЕДСТВ ДЛЯ ПРОВЕДЕНИЯ ПРОМЕЖУТОЧНОЙ АТТЕСТАЦИИ ОБУЧАЮЩИХСЯ ПО ДИСЦИПЛИНЕ	19
7. ПЕРЕЧЕНЬ ОСНОВНОЙ И ДОПОЛНИТЕЛЬНОЙ УЧЕБНОЙ ЛИТЕРАТУРЫ, НЕОБХОДИМОЙ ДЛЯ ОСВОЕНИЯ ДИСЦИПЛИНЫ.....	19
8. ПЕРЕЧЕНЬ РЕСУРСОВ ИНФОРМАЦИОННО – ТЕЛЕКОММУНИКАЦИОННОЙ СЕТИ "ИНТЕРНЕТ", НЕОБХОДИМЫХ ДЛЯ ОСВОЕНИЯ ДИСЦИПЛИНЫ	20
9. МЕТОДИЧЕСКИЕ УКАЗАНИЯ ПО ОСВОЕНИЮ ДИСЦИПЛИНЫ	20
10. ПЕРЕЧЕНЬ ИНФОРМАЦИОННЫХ ТЕХНОЛОГИЙ, ИСПОЛЬЗУЕМЫХ ПРИ ОСУЩЕСТВЛЕНИИ ОБРАЗОВАТЕЛЬНОГО ПРОЦЕССА ПО ДИСЦИПЛИНЕ	21
11. ОПИСАНИЕ МАТЕРИАЛЬНО-ТЕХНИЧЕСКОЙ БАЗЫ, НЕОБХОДИМОЙ ДЛЯ ОСУЩЕСТВЛЕНИЯ ОБРАЗОВАТЕЛЬНОГО ПРОЦЕССА ПО УЧЕБНОЙ ДИСЦИПЛИНЕ	21
12. БАЛЛЬНО-РЕЙТИНГОВАЯ СИСТЕМА ОЦЕНКИ ЗНАНИЙ	22
Приложение	24

1. ПЕРЕЧЕНЬ ПЛАНИРУЕМЫХ РЕЗУЛЬТАТОВ ОБУЧЕНИЯ ПО ДИСЦИПЛИНЕ, СООТНЕСЕННЫХ С ПЛАНИРУЕМЫМИ РЕЗУЛЬТАТАМИ ОСВОЕНИЯ ОБРАЗОВАТЕЛЬНОЙ ПРОГРАММЫ

1.1. Целями освоения дисциплины состоит в том, чтобы вооружить будущего бакалавра знаниями в области «Расчета электрических машин»:

- формирование у студентов теоретической базы по современным электромеханическим преобразователям энергии, которая позволит им успешно решать теоретические и практические задачи в их профессиональной деятельности, связанной с проектированием электрических машин.

1.2. Изучение дисциплины «Расчет электрических машин» способствует решению следующих задач профессиональной деятельности:

- научить студентов самостоятельно проводить расчеты по определению параметров и характеристик электрических машин.

1.3. Процесс изучения дисциплины направлен на формирование следующих компетенций:

Профессиональные (ПК)

<i>Код компетенции</i>	<i>Наименование и (или) описание компетенции</i>
ПК-3	Способностью принимать участие в проектировании объектов профессиональной деятельности в соответствии с техническим заданием и нормативно-технической документацией, соблюдая различные технические, энергоэффективные и экологические требования.
ПК-6	Способностью рассчитывать режимы работы объектов профессиональной деятельности
ПК-7	Готовностью обеспечивать требуемые режимы и заданные параметры технологического процесса по заданной методике
ПК-13	Способностью участвовать в пуско-наладочных работах
ПК-16	Готовностью к участию и выполнению ремонтов оборудования по заданной методике

1.4. В результате освоения дисциплины обучающийся должен:

Знать:

принцип действия современных типов электрических машин, знать особенности их конструкции, уравнения, схемы замещения и характеристики;

иметь общее представление о проектировании электрических машин.

Уметь: рассчитывать и проектировать основные детали и узлы

электрических машин, их компоновку и схемы управления

Владеть:

навыками расчетов электрических машин, теорией электромагнитного поля

2. МЕСТО УЧЕБНОЙ ДИСЦИПЛИНЫ В СТРУКТУРЕ ОБРАЗОВАТЕЛЬНОЙ ПРОГРАММЫ

Дисциплина «Расчет электрических машин» относится к вариативной части обязательных дисциплин блока Б.1.

Дисциплина взаимосвязана с дисциплинами опорных учебных дисциплин учебного плана: математика, химия, начертательная геометрия и инженерная графика, физика, информатика, теоретическая механика, физические основы электроники, электрическое и конструкционное материаловедение, теоретические основы электротехники, прикладная механика, метрология, стандартизация и сертификация, основы электромеханики, теоретические основы электротехники, электрические машины, общая энергетика, теория автоматического управления, силовая электроника, электрические и электронные аппараты, электрический привод, основы теории надёжности.

Изучение курса необходимо для освоения следующих дисциплин: испытание электрических и электронных аппаратов; основы электротехнологии.

Приобретённые знания будут непосредственно использованы студентами при изучении последующих дисциплин, прохождении производственной практики, написании выпускных квалификационных работ.

3. ОБЪЕМ ДИСЦИПЛИНЫ В ЗАЧЕТНЫХ ЕДИНИЦАХ

№ п/п	Наименование модуля и темы учебной дисциплины	Трудоёмкость по учебному плану (час/з.е.)	Виды занятий				Виды контроля		
			Лекции	Практические занятия	Лабораторные занятия	Самостоятельная работа	Контрольная работа	Курсовая работа (проект)	Экзамен
1.	Модуль 1. Основные положения при проектировании электрических машин	54/1,5	2	3	-	49	-	-	-
1.1.	Тема 1.1. Основные направления в развитии электромашиностроения	7/0,1	0,2		-	6,8	-	-	-
1.2.	Тема 1.2. Стандартизация в области электрических машин	7/0,15	0,2		-	6,8	-	-	-
1.3.	Тема 1.3. Главные размеры	8/0,25	0,3		-	7,7	-	-	-
1.4.	Тема 1.4. Геометрическое подобие машин	8/0,25	0,3		-	7,7	-	-	-
1.5.	Тема 1.5. Особенности проектирования серий машин	8/0,25	0,3		-	7,7	-	-	-
1.6.	Тема 1.6. Материалы, применяемые в электромашиностроении	8/0,25	0,3		-	7,7	-	-	-
1.7.	Тема 1.7. Конструкция электрических машин	8/0,25	0,4	3	-	4,6	-	-	-
2.	Модуль 2. Тепловой и вентиляционный расчёты	54/1,5	2	3	-	49	-	-	-
2.1.	Тема 2.1. Общие положения	9/0,25	0,2		-	8,3	-	-	-
2.2.	Тема 2.2. Теплоотдача и теплопередача	9/0,25	0,2		-	8,3	-	-	-
2.3.	Тема 2.3. Методы теплового расчёта	9/0,25	0,2	1	-	7,3	-	-	-
2.4.	Тема 2.4. Предварительная оценка ожидаемого нагрева обмоток статора и ротора	9/0,25	0,2		-	8,3	-	-	-
2.5.	Тема 2.5. Система вентиляции	9/0,25	0,3		-	7,7	-	-	-
2.6.	Тема 2.6. Требования к вентиляторам, вентиляционный расчёт	9/0,25	0,4	2	-	5,6	-	-	-
	Итого за первый семестр	108/3	4	6	-	98	1	-	1
3.	Модуль 3. Расчёт асинхронного двигателя с короткозамкнутым ротором	36/1	1,5	2	-	32,5	-	-	-
3.1.	Тема 3.1. Электромагнитный расчёт	18/0,5	0,7	2	-	15,3	-	-	-
3.2.	Тема 3.2. Тепловой и вентиляционный расчёты, расчёт массы двигателя и динамического момента инерции ротора	18/0,5	0,8		-	17,2	-	-	-
4.	Модуль 4. Расчёт трёхфазных синхронных машин	36/1	1,5	2	-	32,5	-	-	-
4.1.	Тема 4.1. Электромагнитный расчёт	18/0,5	0,7		-	17,3	-	-	-

4.2	Тема 4.2. Тепловой и вентиляционный расчёты, расчёт массы и динамического момента инерции ротора	18/0,5	0,8	2	–	15,2	–	–	–
5.	Модуль 5. Расчёт машин постоянного тока	36/1	1	2	–	33	–	–	–
5.1.	Тема 5.1. Электромагнитный расчёт	18/0,5	0,5		–	17,5	–	–	–
5.2.	Тема 5.2. Тепловой и вентиляционный расчёты, расчёт массы и динамических показателей	18/0,5	0,5	2	–	15,5	–	–	–
	Итого за второй семестр	108/3	4	6	–	98	–	1	1
Всего		216/6	8	12	–	196	1	1	зач · экз ·

4. СОДЕРЖАНИЕ УЧЕБНОЙ ДИСЦИПЛИНЫ(216часов)

Модуль 1. Основные положения при проектировании электрических машин (50часов)

Тема 1.1. Основные направления в развитии электромашиностроения(5часов)

Основные тенденции в развитии электромашиностроения. Развитие технического уровня электрических машин. Энергетические показатели машин (КПД и $\cos \varphi$). Повышение технологичности конструкции. Унификация узлов и деталей машин.

Виды учебных занятий:

Лекция: Основные направления в развитии электромашиностроения 0,2час.

Тема 1.2. Стандартизация в области электрических машин(7часов)

Задач улучшения качества электрических машин. Основные технические требования к конструктивным исполнениям, размерам и параметрам, методам и средствам испытаний электрических машин. Требования к материалам и полуфабрикатам, необходимым для производства электрических машин. Номинальные режимы работы. Номинальные мощности электрических машин. Номинальные напряжения генераторов и двигателей. Номинальные частоты вращения электрических машин. Степени защиты от внешних воздействий. Способы охлаждения. Исполнения по способу монтажа. Климатические условия работы. Установочные и присоединительные размеры.

Виды учебных занятий:

Лекция: стандартизация в области электрических машин 0,2час.

Тема 1.3. Главные размеры(7часов)

Связь главных размеров с частотой вращения. Коэффициент формы кривой поля. Расчётная мощность для двигателей и генераторов переменного

тока. Ожидаемое повышением температуры активных частей машины. Экономические показатели машин переменного тока. Способы проектирования электрических машин.

Виды учебных занятий:

Лекция: Главные размеры 0,3час.

Тема 1.4. Геометрическое подобие машин(7часов)

Изменение параметров асинхронного двигателя при увеличении мощности. Зависимости массы и стоимости электрической машины от стоимости. Нагрев обмоток при пуске электрической машины. Расход мощности на вентиляцию электрической машины.

Виды учебных занятий:

Лекция: Геометрическое подобие машин 0,3час.

Тема 1.5. Особенности проектирования серий машин(8часов)

Этапы разработки после утверждения технического задания на серию. Эскизный, технический и рабочий проекты. Объем технической документация для каждого из проектов этапов разработки. Электромагнитный, механический, тепловой и вентиляционный расчеты, расчета шума, вибрации и надежности. Чертежи общих видов и главных узлов. Материалы испытаний опытных образцов. Предварительная калькуляция производства электрических машин. Основные положения по технологическому процессу производства. Предварительные каталожные данные с техническими показателями машин. Пояснительная записка с технико-экономическими обоснованиями проекта.

Виды учебных занятий:

Лекция: Особенности проектирования серий машин 0,3часов

Тема 1.6. Материалы, применяемые в электромашиностроении(8часов)

Электроизоляционные материалы. Неорганические волокнистые материалы. Слюдяные материалы, базирующиеся на щепаной или дробленой слюде. Пленочные и бумажные изоляционные материалы из синтетических смол. Вспомогательные материалы, используемые для механического крепления обмоток или отдельных сборочных единиц электрических машин. Проводниковые материалы. Электротехнические стали. Щётки. Конструктивные материалы.

Виды учебных занятий:

Лекция: Материалы, применяемые электромашиностроении 0,3часов

Тема 1.7. Конструкция электрических машин(8часов)

Общие принципы конструирования. Вал. Механический расчёт вала. Сердечник и обмотка ротора. Узел контактных колец. Расчёт бандажей и пазовых клиньев. Узел коллектора. Вентилятор. Станина. Подшипниковые щиты и подшипники. Расчёт подшипников. Сердечник и обмотка статора. Главные и добавочные полюса. Обмотка главных и добавочных полюсов.. Компенсационная обмотка. Выводное устройство. Потери и КПД.

Виды учебных занятий:

Лекция:	Конструкция электрических машин	0,4час.
Практические занятия	Основные элементы кронструкции объекта Проектирования и материалы	3 часа

Модуль 2 Тепловой и вентиляционный расчёты(50часов)

Тема 2.1. Общие положения(8,5часов)

Тепловой расчет для определения ожидаемого установившегося превышения температуры обмоток и коллектора. Распределение температуры в обмотках электрических машин. Тепловой расчет обмоток. Классы нагревостойкости изоляции. Предельно допускаемые температуры изоляционных материалов. Предельно допускаемые температуры обмоток электрических машин. Предельно допускаемые превышения температуры обмоток электрических машин.

Виды учебных занятий:

Лекция:	Общие положения	0,2час.
---------	-----------------	---------

Тема 2.2. Теплоотдача и теплопередача(8,5часов)

Передаваемый через поверхность тепловой поток. Тепловой поток, протекающий через изоляцию. Потери в электрической машине, передаваемые охлаждаемому воздуху внутри машины. Тепловой поток, передаваемый воздуху внутри машины. Потери, передаваемые изнутри машины наружному охлаждающему воздуху.

Виды учебных занятий:

Лекция:	Теплоотдача и теплопередача	0,2час.
---------	-----------------------------	---------

Тема 2.3. Методы теплового расчёта(8,5часов)

Метод экспериментального моделирования. Температурный перепад в изоляции. Тепловое сопротивление многослойной изоляции. Теплопередача с поверхности: лучеиспусканием, теплопроводностью и конвективной теплопередачей. Температурный перепад на охлаждаемой поверхности. Коэффициент теплоотдачи поверхности. Число Нуссельта, число Рейнольдса и число Прандтля. Коэффициент теплоотдачи для стенки канала. Метод расчета с

помощью тепловых схем замещения. Тепловая схема замещения асинхронного короткозамкнутого двигателя. Тепловые схемы замещения статора машины переменного тока, фазного ротора асинхронного двигателя, якоря машины постоянного тока, обмоток возбуждения синхронной машины и машины постоянного тока, компенсационной обмотки машины постоянного тока. Метод эквивалентных греющих потерь. Упрощенные методы теплового расчета.

Виды учебных занятий:

Лекция:	Методы теплового расчета	0,2часов
Практические занятия	Расчет основных величин и изоляционных расстояний трансформатора	1 час.

Тема 2.4. Предварительная оценка ожидаемого нагрева обмоток статора и якоря(8,5часов)

Ожидаемое превышение температуры обмоток статора или якоря от электрических потерь в обмотке. Линейная нагрузка статора у машин переменного тока. Потери в обмотке статора. Сопротивление фазы обмотки статора при 20 °С. Тепловая нагрузка статора от электрических потерь в его обмотке.

Виды учебных занятий:

Лекция:	Нагрев обмоток статора и ротора	0,2час.
---------	---------------------------------	---------

Тема 2.5. Система вентиляции(8часов)

Схемы двусторонней симметричной радиальной и вытяжной аксиальной вентиляция машин. Схема вентиляция машин со степенью защиты IP44 и способом охлаждения IC0141. Схемы вентиляция машин со степенью защиты IP44 и способом охлаждения IC0161.

Виды учебных занятий:

Лекция:	Система вентиляции	0,3час.
---------	--------------------	---------

Тема 2.6. Требования к вентиляторам, вентиляционный расчёт(8часов)

Необходимый расход воздуха у машин с аксиальной системой вентиляции. Характеристика воздухопровода машины. Эквивалентное аэродинамическое сопротивление воздухопровода машины. Линейная скорость вентилятора по наружному и по внутреннему диаметру. Максимальный расход воздуха. Площадь поперечного сечения входных отверстий вентилятора. Характеристики центробежного вентилятора и воздухопровода машины. Действительный расход воздуха и напор вентилятора. Необходимый расход воздуха. Напор воздуха, развиваемый при радиальной системе. Необходимый расход воздуха у машин со степенью защиты IP44 и способом охлаждения IC0141.

Виды учебных занятий:

Лекция:	Вентиляционный расчет	0,4часов
Практические занятия	Расчет обмотки НН трансформатора	2 часа

Модуль 3. Расчёт асинхронного двигателя с короткозамкнутым ротором(39часов)

Тема 3.1. Электромагнитный расчёт(19часов)

Главные размеры. Сердечник статора и ротора. Обмотка статора. Обмотка статора с трапецеидальными полузакрытыми пазами. Обмотка короткозамкнутого ротора. МДС воздушного зазора. Активные и индуктивные сопротивления обмоток. Режим холостого хода и номинальный. Максимальный момент. Начальный пусковой ток и начальный пусковой момент.

Виды учебных занятий:

Лекция:	Электромагнитный расчет	0,7часов
Практические занятия	Расчет параметров короткого замыкания	2часа

Тема 3.2. Тепловой и вентиляционный расчёты, расчёт массы двигателя и динамического момента инерции ротора(20часов)

Потери в обмотке статора при максимальной допустимой температуре. Условная внутренняя поверхность охлаждения активной части статора. Условная поверхность охлаждения двигателей с охлаждающими рёбрами на станине. Удельный тепловой поток от потерь в активной части обмотки и от потерь в стали, отнесённых к внутренней поверхности охлаждения активной части статора. Превышение температуры внутренней поверхности активной части статора над температурой воздуха внутри машины. Масса изолированных проводов обмотки статора. Масса алюминия короткозамкнутого ротора. Масса стали сердечников статора и ротора. Масса изоляции статора. Масса конструкционных материалов двигателя. Масса двигателя. Динамический момент инерции короткозамкнутого ротора.

Виды учебных занятий:

Лекция:	Расчеты	0,8часов
---------	---------	----------

Модуль 4. Расчёт трёхфазных синхронных машин(39часов)

Тема 4.1. Электромагнитный расчёт(20часов)

Главные размеры. Сердечник статора и ротора, полюса и полюсного наконечника. Обмотка статора. Обмотка статора с трапецеидальными полузакрытыми пазами. Расчёт магнитной цепи. Активное и индуктивное сопротивления обмотки статора для установившегося режима. Расчёт магнитной цепи при нагрузке. Обмотка возбуждения. Сопротивления обмоток при установившемся режиме. Переходные и сверхпереходные сопротивления обмотки статора. Сопротивления для токов обратной и нулевой

последовательности. Постоянные времени. Потери и КПД. Характеристики машины.

Виды учебных занятий:

Лекция: Электромагнитный расчет 0,7 часов

Тема 4.2. Тепловой и вентиляционный расчёты, расчёт массы и динамического момента инерции ротора(19часов)

Потери в основной и дополнительной обмотках статора. Потери на возбуждение синхронной машины. Условная внутренняя поверхность охлаждения активной части статора. Условная поверхность охлаждения машины без охлаждающих рёбер на станине. Удельный тепловой поток от потерь в активной части обмотки и от потерь в стали, отнесённых к внутренней поверхности охлаждения активной части статора. Превышение температуры внутренней поверхности активной части статора над температурой воздуха внутри машины. Среднее превышение температуры обмотки над температурой воздуха внутри машины. Среднее превышение температуры обмотки над температурой наружного воздуха. Максимальный расход воздуха. Суммарная масса активной стали статора и ротора. Суммарная масса меди. Суммарная масса изоляции. Масса машины. Динамический момент инерции полюсов с катушками. Динамический момент инерции сердечника ротора. Динамический момент инерции вала. Суммарный динамический момент инерции ротора.

Виды учебных занятий:

Лекция: Расчеты 0,8 часов

Практические занятия Тепловой расчет трансформатора 2 часа

Модуль 5. Расчёт машин постоянного тока(38часов)

Тема 5.1. Электромагнитный расчёт(19часов)

Сердечник якоря, главных и добавочных полюсов. Обмотка якоря. Обмотка добавочных полюсов. Стабилизирующая последовательная обмотка главных полюсов. Характеристика намагничивания машины. Параллельная обмотка главных полюсов. Размещение обмоток главных и добавочных полюсов. Щётки и коллектор. Коммутационные параметры. Номинальный режим работы. Регулирование частоты вращения вверх. Регулирование частоты вращения вниз.

Виды учебных занятий:

Лекция: Электромагнитный расчет 0,5 час.

Тема 5.2. Тепловой и вентиляционный расчёты, расчёт массы и динамических показателей(19часов)

Потери в обмотке якоря, добавочных полюсов, главных полюсов, стабилизирующей последовательной обмотке и в контактах щёток. Условная

поверхность охлаждения активной части якоря, пазов, лобовых частей обмотки при отсутствии аксиальных вентиляционных каналов в якоре, машины. Удельный тепловой поток от потерь в активной части обмотки и потерь в стали, отнесённых к поверхности охлаждения активной части якоря, пазов и лобовых частей обмотки. Среднее превышение температуры обмотки над температурой наружного охлаждающего воздуха. Превышение температуры коллектора над температурой наружного охлаждающего воздуха. Масса машины. Динамический момент инерции якоря. Электромеханическая постоянная времени якоря.

Виды учебных занятий:

Лекция:	Расчёты	0,5час.
Практические занятия	Тепловой расчет бака трансформатора	2часа

5. ПЕРЕЧЕНЬ УЧЕБНО-МЕТОДИЧЕСКОГО ОБЕСПЕЧЕНИЯ ДЛЯ САМОСТОЯТЕЛЬНОЙ РАБОТЫ ОБУЧАЮЩИХСЯ ПО ДИСЦИПЛИНЕ

5.1. Темы контрольной работы «Расчёт вала электрической машины»

5.2. Темы курсовых работ «Расчёт асинхронного двигателя с короткозамкнутым ротором»

5.3. Перечень методических рекомендаций

№ п/п	Наименование
1	Методические рекомендации по выполнению контрольной работы
2	Методические рекомендации по выполнению курсовой работы

5.4. 1. Перечень вопросов для подготовки к зачету

Модуль 1.

Основные положения при проектировании электрических машин

Тема 1.1. Основные направления в развитии электромашиностроения

1. Назовите основные тенденции в развитии электромашиностроения.
2. Что сопутствуют развитию технического уровня электрических машин?
3. Какие электрические машины являются основным исполнением перечисленных единичных серий электрических машин?
4. На базе каких электрических машин проектируют и изготавливают модификации электрических машин?
5. Какие модификациями могут быть у асинхронных двигателей?

Тема 1.2. Стандартизация в области электрических машин

6. Назовите одну из важнейших задач улучшения качества продукции, неразрывно связанного с уровнем стандартизации.

7. Какие режимы работ электрических машин должны соответствовать ГОСТ 183?

8. Приведите значения номинальных мощностей электрических машин регламентированных ГОСТ 12139 – 84.

9. Приведите номинальные частоты вращения электрических машин, регламентированные ГОСТ 10683; 655 – 66.

10. Приведите степени защиты электрических машин, которые регламентируются ГОСТ 14254 – 96.

Тема 1.3. Главные размеры

11. Какие размеры относятся к главным размерам электрических машин переменного тока?

12. Приведите формулу расчетной (внутренней) мощности электрической машины переменного тока.

13. Чем ограничивается ожидаемое повышение температуры активных частей электрической машины?

14. Назовите два основных способа расчёта и проектирования электрических машин и поясните их сущность.

15. Поясните термин – высота оси вращения электрической машины.

Тема 1.4. Геометрическое подобие машин

16. Чему пропорциональны магнитные и электрические потери при постоянстве магнитной индукции и плотности тока в обмотке?

17. Приведите формулу для определения мощности электрической машины.

18. Чему пропорционален динамический момент инерции электрической машины?

19. Чему пропорционален у асинхронных двигателей, нагрев обмотки при пуске?

20. Как изменяется относительный ток холостого хода при пуске электрической машины?

Тема 1.5. Особенности проектирования серий машин

21. Что представляет собой серия электрических машин?

22. На что влияет у электрических машин переменного тока переход данного типоразмера от одного числа полюсов к другому?

23. Что должны быть предусмотрено в серии электрической машины для всех необходимых частот вращения и напряжений?

24. С какой длиной сердечника выполняется у машин постоянного тока каждый типоразмер?

25. Какой наружный диаметр имеют у машин переменного тока листы статора одного и того же типоразмера при разных числах полюсов?

Тема 1.6. Материалы, применяемые в электромашиностроении

26. Чем определяется улучшение технико-экономических показателей проектируемых электрических машин?

27. Назовите основные показатели и свойства неорганических волокнистых материалов, основа которых — стекловолокно или асбест.

28. Назовите основные показатели и свойства слюдяных материалов, базирующихся на щепаной или дробленной слюде.

29. Назовите основные показатели и свойства пленочных и бумажных изоляционных материалов из синтетических смол.

30. Приведите основные вспомогательные материалы, используемые для механического крепления обмоток или отдельных сборочных единиц электрических машин.

Тема 1.7. Конструкция электрических машин

31. С чего начинается конструирование общих видов электрических машин?

32. Чем определяется трудоемкость изготовления электрических машин?

33. Какие основные исполнения по степени защиты являются у машин переменного тока?

34. С чего начинают разработку конструкции машин переменного тока (кроме асинхронных двигателей с фазным ротором) по данным электромагнитного расчета?

35. С чего начинают разработку конструкции машин постоянного тока?

Модуль 2 Тепловой и вентиляционный расчёты

Тема 2.1. Общие положения

36. Чему равно предельно допускаемое превышение температуры обмоток электрических машин для класса нагревостойкости изоляции В?

37. Чему равно предельно допускаемое превышение температуры обмоток электрических машин для класса нагревостойкости изоляции F?

38. Чему равно предельно допускаемое превышение температуры обмоток электрических машин для класса нагревостойкости изоляции H?

39. Чему равны предельно допускаемые температуры изоляционных материалов различных классов нагревостойкости изоляции?

40. Чему равны предельно допускаемые температуры изоляционных материалов различных классов обмоток электрических машин?

Тема 2.2. Теплоотдача и теплопередача

41. В виде чего выделяются возникающие в электрической машине потери?

42. Приведите формулу передаваемого через поверхность теплового потока.
43. Приведите формулу теплового потока, протекающего через изоляцию.
44. Приведите формулу перепада температуры в изоляции.
45. Приведите формулу теплового потока, передаваемого воздуху внутри машины.

Тема 2.3. Методы теплового расчёта

46. Когда применяется метод экспериментального моделирования?
47. Где происходят перепады температур в электрической машине?
48. Приведите критерий Нуссельта.
49. Приведите критерий Рейнольдса.
50. Приведите критерий Прандтля.

Тема 2.4. Предварительная оценка ожидаемого нагрева обмоток статора и якоря

51. Чем определяется ожидаемое превышение температуры обмоток статора или якоря в спроектированных электрических машинах?
52. Приведите формулу определения линейной нагрузки статора у электрических машин переменного тока.
53. Приведите формулу определения линейной нагрузки якоря у электрических машин постоянного тока.
54. Что будет характеризовать удельную тепловую нагрузку статора от электрических потерь в его обмотке?
55. Приведите формулу определения потерь в обмотке статора у электрических машин переменного тока.

Тема 2.5. Система вентиляции

56. Во что переходят потери, возникающие в электрических машинах при их работе?
57. Какая может быть система самовентиляции у электрических машин?
58. Приведите и поясните схему двусторонней симметричной радиальной вентиляции машин со способом защиты IP22 и способом охлаждения IC01.
59. Приведите и поясните схему двусторонней симметричной вытяжной аксиальной вентиляции машин со способом защиты IP22 и способом охлаждения IC01.
60. Приведите и поясните схемы вентиляции машин со степенью защиты IP44 и способом охлаждения IC0141 и IC0161.

Тема 2.6. Требования к вентиляторам, вентиляционный расчёт

61. Какие вентиляторы применяют в основном для машин с аксиальной системой?
62. Чем отбрасывается при вращении центробежного вентилятора воздух,

находящийся между лопатками?

63. Как целесообразно выбирать наружный диаметр вентилятора для снижения вентиляционного шума и улучшения эффекта охлаждения у машин со степенью защиты IP22 или IP23 и способом охлаждения IC01?

64. С какой целью производят вентиляционный расчет электрических машин?

65. Какой требуется необходимый расход воздуха у машин с аксиальной системой вентиляции, со степенью защиты IP22 или IP23 и способом охлаждения IC01?

5.4.2. Перечень вопросов для подготовки к экзамену

Модуль 3. Расчёт асинхронного двигателя с короткозамкнутым ротором

Тема 3.1. Электромагнитный расчёт

66. Чему равно максимально допустимое отношение конструктивной длины сердечника статора к внутреннему диаметру сердечника статора?

67. Как выбирается воздушный зазор между статором и ротором?

68. Чему равна длина сердечника ротора?

69. Как определяется обмоточный коэффициент статора?

70. Чему равно среднее значение магнитной индукции в зубцах статора?

Тема 3.2. Тепловой и вентиляционный расчёты, расчёт массы двигателя и динамического момента инерции ротора

71. Чему равны потери в обмотке статора при максимальной допустимой температуре?

72. Чему равен удельный тепловой поток от потерь в активной части обмотки и от потерь в стали, отнесённых к внутренней поверхности охлаждения активной части статора?

73. Чему равно превышение температуры внутренней поверхности активной части статора над температурой воздуха внутри машины?

74. Чему равна масса конструкционных материалов двигателя?

75. Чему равен динамический момент инерции короткозамкнутого ротора?

Модуль 4. Расчёт трёхфазных синхронных машин

Тема 4.1. Электромагнитный расчёт

76. Какая конструктивная схема синхронной машины с вращающимся ротором наиболее распространена?

77. По какой конструктивной схеме иногда выполняют явнополюсные синхронные машины малой мощности?

78. Какую перегрузку по мощности в течение одного часа при номинальных значениях напряжения и коэффициенте мощности допускают синхронные генераторы?

79. Для чего используют синхронные двигатели серии СД2?

80. Что осуществляет система управления синхронного двигателя в процессе пуска при спадании тока статора до установленной величины?

Тема 4.2. Тепловой и вентиляционный расчёты, расчёт массы и динамического момента инерции ротора

81. Чему равны потери на возбуждение синхронной машины?

82. Чему равен удельный тепловой поток от потерь в активной части обмотки и от потерь в стали, отнесённых к внутренней поверхности охлаждения активной части статора?

83. Чему равно превышение температуры внутренней поверхности активной части статора над температурой воздуха внутри машины?

84. Чему равна масса машины?

85. Чему равен суммарный динамический момент инерции ротора?

Модуль 5. Расчёт машин постоянного тока

Тема 5.1. Электромагнитный расчёт

86. Где применяют двигатели постоянного тока?

87. Конструкция двигателей постоянного тока сложнее или проще чем асинхронных двигателей?

88. В каких пределах допускают регулирование частоты вращения ослаблением поля главных полюсов вверх от номинальной (при постоянной мощности на валу) двигателя со степенью защиты IP22?

89. Как выбирается минимально допустимое расстояние от нижней части корпуса машины до опорной плоскости лап?

90. Чему равна эффективная длина сердечника якоря при отсутствии радиальных каналов?

Тема 5.2. Тепловой и вентиляционный расчёты, расчёт массы и динамических показателей

91. Чему равны потери в стабилизирующей последовательной обмотке?

92. Чему равен удельный тепловой поток от потерь в активной части обмотки, отнесённых к поверхности охлаждения пазов?

93. Чему равна окружная скорость якоря при номинальной частоте вращения?

94. Чему равен эквивалентный коэффициент теплопроводности изоляции в пазу, включающей воздушные прослойки?

95. Чему равны динамический момент инерции якоря и электромеханическая постоянная времени якоря?

6. ФОНД ОЦЕНОЧНЫХ СРЕДСТВ ДЛЯ ПРОВЕДЕНИЯ ПРОМЕЖУТОЧНОЙ АТТЕСТАЦИИ ОБУЧАЮЩИХСЯ ПО ДИСЦИПЛИНЕ

Фонд оценочных средств для проведения промежуточной аттестации обучающихся по дисциплине по решению кафедры оформлен отдельным приложением к рабочей программе. величины;

7. ПЕРЕЧЕНЬ ОСНОВНОЙ И ДОПОЛНИТЕЛЬНОЙ УЧЕБНОЙ ЛИТЕРАТУРЫ, НЕОБХОДИМОЙ ДЛЯ ОСВОЕНИЯ ДИСЦИПЛИНЫ

Основная литература

1. Гаврилов С. Методы анализа логических корреляций для САПР цифровых КМОП СБИС [Электронный учебник] : Учебное пособие / Гаврилов С., 2011, Техносфера. - 136 с. Режим доступа: <http://iprbookshop.ru/13279>
2. Бунаков П. Ю. Сквозное проектирование в T-FLEX [Электронный учебник] : Учебное пособие / Бунаков П. Ю., 2009, ДМКПресс. - 400 с.
3. Режим доступа: <http://iprbookshop.ru/7935>
4. Ушаков Д. Введение в математические основы САПР [Электронный учебник] : Учебное пособие / Ушаков Д., 2011, ДМКПресс. - 208 с.
5. Режим доступа: <http://iprbookshop.ru/7937>
6. Мещеряков В. Н. Синхронные машины : учебное пособие / В. Н. Мещеряков, Д. И. Шишлин, 2013, Липецкий государственный технический университет, ЭБС АСВ. - 105с.
7. Режим доступа: <http://www.iprbookshop.ru/22934>
8. Саталкина Л. В. Математическое моделирование : задачи и методы механики / Л. В. Саталкина, В. Б. Пеньков. - Липецкий государственный технический университет, ЭБС АСВ, 2013. - 97 с. - Режим доступа: <http://www.iprbookshop.ru/22880>
9. Электрические машины [Электронный учебник] : Учебное пособие. Ч. 1 : Электрические машины / Плотников сост. ; . - 2010. - 77 с. - Режим доступа: <http://www.iprbookshop.ru/16078>

Дополнительная литература.

1. Вольдек А. И. Электрические машины : учеб. для втузов / А. И. Вольдек. - Энергия, 1978. - 832 с.
2. Копылов И. П. Электрические машины : учеб. для вузов / И. П. Копылов. - Энергоатомиздат, 1986. - 360 с.
3. Костенко, М. П. Электрические машины : учеб. для вузов. Ч. 1 : Машины постоянного тока. Трансформаторы. - 1973. - 648 с.
4. Осин И. Л. Электрические машины. Синхронные машины : учеб. пособие для вузов / И. Л. Осин ; под ред. И. П. Копылова. - Высш. шк., 1990. - 304 с.
5. Электрические машины : учеб.-метод. комплекс, информ. ресурсы дисциплины, метод. указания к выполнению лаб. работ / Федер. агентство

по образованию, Гос. образоват. учреждение высш. проф. образования, СЗТУ, Каф. ЭТиЭМ. - Изд-во СЗТУ, 2008. - 58 с.

Программное обеспечение

1. ППП MS Office 2010
2. Тестовый редактор Блокнот
3. Браузеры IE, Google Chrome, Opera и др.

8. ПЕРЕЧЕНЬ РЕСУРСОВ ИНФОРМАЦИОННО – ТЕЛЕКОММУНИКАЦИОННОЙ СЕТИ "ИНТЕРНЕТ", НЕОБХОДИМЫХ ДЛЯ ОСВОЕНИЯ ДИСЦИПЛИНЫ

1. Электронная информационно-образовательная среда АНО ВО "СЗТУ" (ЭИОС СЗТУ) [Электронный ресурс]. - Режим доступа: <http://edu.nwotu.ru/>
2. Электронная библиотека АНО ВО "СЗТУ" [Электронный ресурс]. - Режим доступа: <http://lib.nwotu.ru:8087/jirbis2/>
3. Электронно-библиотечная система IPRbooks [Электронный ресурс]. - Режим доступа: <http://www.iprbookshop.ru/>
4. Информационная система "Единое окно доступа к образовательным ресурсам" [Электронный ресурс]. - Режим доступа: <http://window.edu.ru/>
5. Информационная системы доступа к электронным каталогам библиотек сферы образования и науки (ИС ЭКБСОН)[Электронный ресурс]. - Режим доступа: <http://www.vlibrary.ru/>

9. МЕТОДИЧЕСКИЕ УКАЗАНИЯ ПО ОСВОЕНИЮ ДИСЦИПЛИНЫ

Преподавание дисциплины предусматривает следующие формы организации учебного процесса: лекции, практические занятия, самостоятельную работу студента, консультации.

9.1. При изучении тем из модулей студентам необходимо повторить лекционный учебный материал, изучить рекомендованную литературу, а также учебный материал, находящийся в указанных информационных ресурсах.

На завершающем этапе изучения каждого модуля необходимо, воспользовавшись предложенными вопросами для самоконтроля, размещенными в электронной информационной образовательной среде (ЭИОС), проверить качество усвоения учебного материала.

В случае затруднения в ответах на поставленные вопросы рекомендуется повторить учебный материал.

9.2. После изучения каждого модуля дисциплины необходимо ответить на вопросы контрольного теста по данному модулю с целью оценивания знаний и получения баллов.

9.3. По завершению изучения учебной дисциплины в семестре студент обязан пройти промежуточную аттестацию. Вид промежуточной аттестации определяется рабочим учебным планом. Форма проведения промежуточной аттестации – компьютерное тестирование с использованием автоматизированной системы тестирования знаний студентов в ЭИОС.

9.4. К промежуточной аттестации допускаются студенты, выполнившие требования рабочего учебного плана.

10. ПЕРЕЧЕНЬ ИНФОРМАЦИОННЫХ ТЕХНОЛОГИЙ, ИСПОЛЬЗУЕМЫХ ПРИ ОСУЩЕСТВЛЕНИИ ОБРАЗОВАТЕЛЬНОГО ПРОЦЕССА ПО ДИСЦИПЛИНЕ

При осуществлении образовательного процесса по дисциплине используются следующие информационные технологии:

1. Internet – технологии:

WWW (англ. World Wide Web – Всемирная Паутина) – технология работы в сети с гипертекстами;

FTP (англ. File Transfer Protocol – протокол передачи файлов) – технология передачи по сети файлов произвольного формата;

IRC (англ. Internet Relay Chat – поочередный разговор в сети, чат) – технология ведения переговоров в реальном масштабе времени, дающая возможность разговаривать с другими людьми по сети в режиме прямого диалога;

ICQ (англ. I seek you – я ищу тебя, можно записать тремя указанными буквами) – технология ведения переговоров один на один в синхронном режиме.

2. Дистанционное обучение с использованием ЭИОС на платформе Moodle.

3. Технология мультимедиа в режиме диалога.

4. Технология неконтактного информационного взаимодействия (виртуальные кабинеты, лаборатории).

5. Гипертекстовая технология (электронные учебники, справочники, словари, энциклопедии) и т.д.

11. ОПИСАНИЕ МАТЕРИАЛЬНО-ТЕХНИЧЕСКОЙ БАЗЫ, НЕОБХОДИМОЙ ДЛЯ ОСУЩЕСТВЛЕНИЯ ОБРАЗОВАТЕЛЬНОГО ПРОЦЕССА ПО УЧЕБНОЙ ДИСЦИПЛИНЕ

1. Библиотека.

2. Справочно-правовая система КонсультантПлюс.

3. Электронная информационно-образовательная среда университета.

4. Локальная сеть с выходом в Интернет.

12. БАЛЛЬНО-РЕЙТИНГОВАЯ СИСТЕМА ОЦЕНКИ ЗНАНИЙ

Вид учебной работы, за которую ставятся баллы	баллы
Участие в online занятиях, прослушивание видео лекций	0 - 5
Тест по модулю 1	0 -17
Тест по модулю 2	0 - 18
Контрольная работа	0 - 30
Итого за учебную работу	0 - 70
Промежуточная аттестация (итоговый контрольный тест)	0 - 30
Всего	100

БОНУСЫ (баллы, которые могут быть добавлены до 100)	Баллы
- за активность	0 -10
- за участие в олимпиаде	0 - 50
- за участие в НИРС	0-50
- за оформление заявок на полезные методы (рац. предложения)	0-50

Оценка по контрольной работе

Оценка	Количество баллов
отлично	27-30
хорошо	23-26
удовлетворительно	18-22
неудовлетворительно	менее 18

(зачет)

Минимальный балл допуска к зачету	Не менее 51
Незачтено	Менее 51
Зачтено	51-100

Вид учебной работы, за которую ставятся баллы	баллы
Участие в online занятиях, прослушивание видео лекций	0 - 5
Тест по модулю 3	0 - 10
Тест по модулю 4	0 - 10
Тест по модулю 5	0 - 10
Курсовая работа	0 - 35
Итого за учебную работу	0 - 70
Промежуточная аттестация (итоговый контрольный тест)	0 - 30
Всего	100

БОНУСЫ (баллы, которые могут быть добавлены до 100)	Баллы
- за активность	0 - 10
- за участие в олимпиаде	0 - 50
- за участие в НИРС	0-50
- за оформление заявок на полезные методы (рац. предложения)	0-50

Курсовая работа (проект):

Оценка	Количество баллов
отлично	31 – 35
хорошо	25 – 30
удовлетворительно	18 – 24
неудовлетворительно	менее 18

Балльная шкала оценки (экзамен)

• Неудовлетворительно	менее 51
• Удовлетворительно	51 – 68
• Хорошо	69 – 85
• Отлично	86 – 100

ФОНД ОЦЕНОЧНЫХ СРЕДСТВ

• 1. Перечень формируемых компетенций

• *Профессиональные (ПК)*

<i>Код компетенции</i>	<i>Наименование и (или) описание компетенции</i>
ПК-3	Способностью принимать участие в проектировании объектов профессиональной деятельности в соответствии с техническим заданием и нормативно-технической документацией, соблюдая различные технические, энергоэффективные и экологические требования.
ПК-6	Способностью рассчитывать режимы работы объектов профессиональной деятельности
ПК-7	Готовностью обеспечивать требуемые режимы и заданные параметры технологического процесса по заданной методике
ПК-13	Способностью участвовать в пуско-наладочных работах
ПК-16	Готовностью к участию и выполнению ремонтов оборудования по заданной методике

• 2. Паспорт фонда оценочных средств

№ п/п	Контролируемые модули (темы) дисциплины	Код контролируемой компетенции (или ее части)	Наименование оценочного средства
1	Модуль 1. Основные положения при проектировании электрических машин	ПК-3,6,7,13,16	Контрольный тест 1
2	Модуль 2. Тепловой и вентиляционный расчёты	ПК-3,6,7,13,16	Контрольный тест 2
	Модули 1-2	ПК-3,6,7,13,16	Итоговый контрольный тест Контрольная работа
	Модуль 3. Расчёт асинхронного двигателя с короткозамкнутым ротором	ПК-3,6,7,13,16	Контрольный тест
	Модуль 4. Расчёт трёхфазных синхронных машин	ПК-3,6,7,13,16	Контрольный тест
	Модуль 5. Расчёт машин постоянного тока	ПК-3,6,7,13,16	Контрольный тест
6	Модули 3-5	ПК-3,6,7,13,16	Курсовая работа Итоговый контрольный тест

• **3. Показатели и критерии оценивания компетенций по этапам формирования, описание шкал оценивания**

Этапы освоения компетенции	Показатели достижения заданного уровня освоения компетенций	Критерии оценивания результатов обучения				
		1	2	3	4	5
Первый этап	Знать ПК-3,6,7,13,16 физические явления в электрических машинах и основы теории электрических машин; методики расчета деталей и узлов электрических машин	Не знает	Имеет понятие о физических явлениях в электрических машинах, но не знает основные методики расчета..	Знает основные понятия физических явлений в электрических машинах, но не знает основы проектирования.	Знает основные понятия физических явлений в электрических машинах, и основы теории ,но не может применить знания в области проектирования..	Знает основные понятия физических явлений в электрических машинах, и основы теории. Умеет применять методики проектирования
Второй этап	Уметь ПК-3,6,7,13,16 ;применять методики расчета элементов электрических машин, разрабатывать их конструкции.	Не умеет	Ошибается в выборе методов расчета и проектирования электрических машин.	. Правильно определяет задачи по проектированию электрических машин, но не умеет применять основные методики расчета	Умеет разрабатывать конструкции электрических машин ,применять основные методики расчета, но не умеет выбирать оптимальный вариант.	Умеет разрабатывать конструкции электрических машин, рассчитывать их элементы и определять оптимальный вариант конструкции...
Третий этап	Владеть ПК-3,6,7,13,16 ;владеет методами расчета параметров электрических машин и выбором оптимальной конструкции.	Не владеет	Имеет понятие о расчетах параметров, но не владеет способностью разработки элементов конструкции.	Владеет методами расчета параметров электрических машин, но не владеет способностью выбора оптимальной конструкции	Владеет методами расчета параметров электрических машин и навыками составления конструкторской документации	Владеет методами расчета параметров электрических машин и грамотно составляет конструкторскую документацию

4. Шкалы оценивания
(балльно-рейтинговая система)

Вид учебной работы, за которую ставятся баллы	баллы
Участие в online занятиях, прослушивание видео лекций	0 - 5
Тест по модулю 1	0 -17
Тест по модулю 2	0 - 18
Контрольная работа	0 - 30
Итого за учебную работу	0 - 70
Промежуточная аттестация (итоговый контрольный тест)	0 - 30
Всего	100

(зачет)

Минимальный балл допуска к зачету	Не менее 51
Незачтено	Менее 51
Зачтено	51-100

Вид учебной работы, за которую ставятся баллы	баллы
Участие в online занятиях, прослушивание видео лекций	0 - 5
Тест по модулю 3	0 - 10
Тест по модулю 4	0 - 10
Тест по модулю 5	0 - 10
Курсовая работа	0 - 35
Итого за учебную работу	0 - 70
Промежуточная аттестация (итоговый контрольный тест)	0 - 30
Всего	100

Балльная шкала оценки (экзамен)

Неудовлетворительно	Менее 51
Удовлетворительно	51 – 68
Хорошо	69 – 85
Отлично	86 – 100

5. Типовые контрольные задания или иные материалы, необходимые для оценки знаний, умений, навыков и (или) опыта деятельности, характеризующих этапы формирования компетенций при изучении учебной дисциплины в процессе освоения образовательной программы

5.1. Типовой вариант задания на контрольную работу

«Расчёт вала электрической машины»

Вал электрической машины служит либо для передачи вращающего момента электродвигателя к приводимому механизму, либо для передачи вращающего момента генератору от соединенного с ним первичного двигателя. Вал несет на себе массу вращающейся части машины и нагружен моментом вращения и изгибающим моментом передачи. Кроме того, вал испытывает воздействие одностороннего магнитного притяжения, возникающего при неравномерном воздушном зазоре.

Основные требования, предъявляемые к валу: жесткость в средней части, несущей сердечник ротора или якоря, с тем чтобы при работе машины прогиб вала не достигал недопустимых значений; прочность во всех его поперечных сечениях, достаточная для того, чтобы выдерживать без остаточных деформаций все нагрузки, возникающие при эксплуатации машины; превышение первой критической частоты вращения над рабочей не менее чем на 30 %.

Соответствие вала проектируемой машины указанным требованиям проверяется механическим расчетом после построения продольного разреза машины.

Размеры вала определяют при разработке конструкции машины, начиная с диаметра d_1 и длины выступающего цилиндрического конца вала l_1 , которые принимают в зависимости от момента вращения при номинальном режиме работы машины согласно табл. 1 (все размеры в мм). Номинальный момент вращения (Нм) двигателя:

$$M_2 = \frac{9,55 P_2}{n}; \quad (1)$$

генератора:

$$M_2 = \frac{9,55 \cdot \eta \cdot P_2}{n}, \quad (2)$$

где P_2 – номинальная мощность, Вт; n – номинальная частота вращения, об/мин.

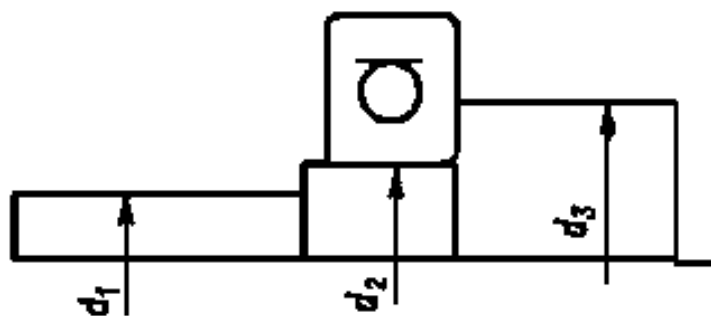


Рис. 1. Фрагмент вала.

Таблица 1

d_1	d_2	d_3
7	8	12
9	10	15
11	12	17
14	15	20
16	17	22
19	20	26
24	25	32
28	30	37
32	35	44
38	40	49
42	45	54
48	50	60
55	60	72
60	65	77
65	70	82
70	75	87
75	80	92
80	85	99
85	90	104
90	95	109
95	100	114
100	105	119
110	120	134
120	138	148

Диаметр вала под подшипник d_2 и диаметр вала за подшипником d_3 принимают в зависимости от выбранного наружного диаметра выступающего конца вала d_1 согласно данным табл. 1.

5.2. Темы курсовых работ

«Расчёт асинхронного двигателя с короткозамкнутым ротором.»

Студент выполняет курсовую работу по дисциплине «Расчёты электрических машин». Задание на курсовое проектирование приведено в табл. 1. Номер варианта определяется последней цифрой шифра студента. В качестве базовой модели выбирается конструкция двигателя серии АИР.

Курсовая работа по расчёту электрических машин в виде расчётно-пояснительной записки. Во введении указывается назначение машины и её конструктивные особенности. В заключении приводятся основные данные, полученные в результате проектирования и их сравнение с существующими серийными образцами машин.

Все расчёты должны быть выполнены в системе СИ или в другой системе с переводом основных результатов в систему СИ.

С целью введения в процесс проектирования элементов исследовательского характера содержание курсового проекта может изменяться по указанию преподавателя.

Исходные данные для проектирования: режим работы, исполнение ротора, номинальная отдаваемая мощность, количества фаз статора, способ соединения фаз статора, частота напряжения, номинальное линейное напряжение, синхронная частота вращения, степень защиты от внешних воздействий, способ охлаждения, исполнение по способу монтажа, климатические условия и категория размещения, форма выступающего конца вала, способ соединения с приводным механизмом.

Для детального ознакомления по расчёту необходимо использовать указанную в данном пособии литературу.

Таблица 1

Номер варианта	Тип двигателя	Номинальная мощность, кВт	Номинальная частота вращения, об/мин	КПД, %	cos φ
0	АИР56А2	0,18	2730	68	0,78
1	АИР56В2	0,25	2730	69	0,79
2	АИР56А4	0,12	1350	63	0,66
3	АИР56В4	0,18	1350	64	0,68

4	АИР63А2	0,37	2730	72	0,86
5	АИР63В2	0,55	2730	75	0,85
6	АИР63А4	0,25	1350	68	0,67
7	АИР63В4	0,37	1320	68	0,7
8	АИР63А6	0,18	860	56	0,62
9	АИР63В6	0,25	860	59	0,62

5.2. Типовой тест промежуточной аттестации

1. Назовите элемент 14, изображённый на рис. 2.

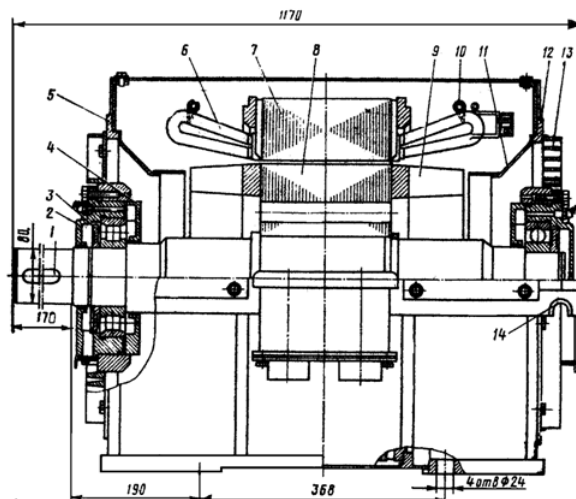


Рис. 2. Общий вид асинхронного двигателя асинхронного двигателя с высотой оси вращения $h = 280$ мм.

Выберите один ответ.

- а. щиток, направляющий воздух
- б. щит подшипниковый
- с. крюк транспортный
- д. жалюзи

2. Назовите элемент 13, изображённый на рис. 3.

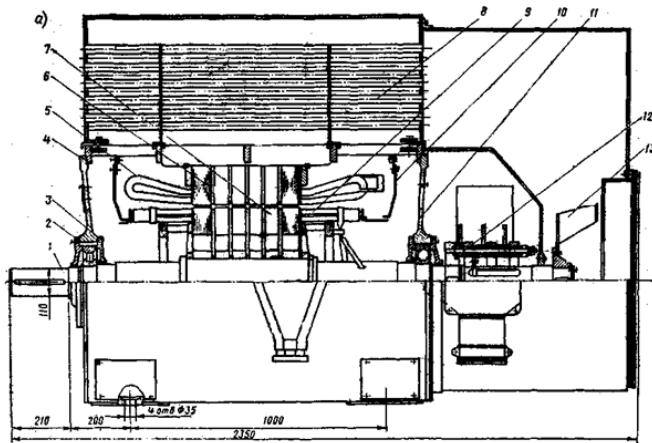


Рис. 3. Общий вид асинхронного двигателя с высотой оси вращения $h = 450$ мм.

- a. воздухоохладитель
- b. сердечник статора
- c. вентилятор
- d. сердечник ротора

3. Назовите элемент 5, изображённый на рис. 1.

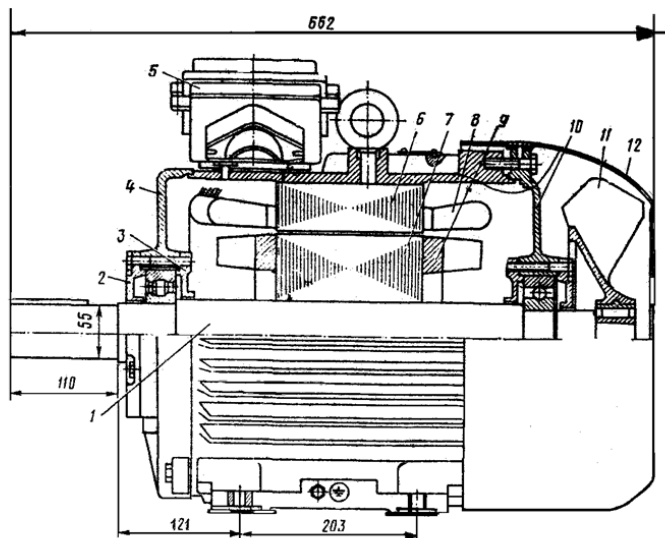


Рис. 1. Общий вид асинхронного двигателя с высотой оси вращения $h = 180$ мм; степень защиты IP44; способ охлаждения IC0141.

- a. сердечник статора
- b. сердечник ротора
- c. коробка выводов
- d. обмотка статора

4. Назовите элемент 5, изображённый на рис. 3.

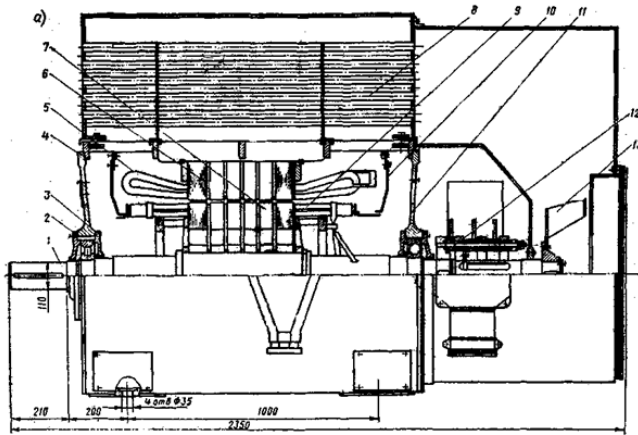


Рис. 3. Общий вид асинхронного двигателя с высотой оси вращения $h = 450$ мм.

- a. обмотка статора
- b. вентилятор
- c. узел контактных колец
- d. щиток, направляющий воздух

5. Назовите элемент 7, изображённый на рис. 5.

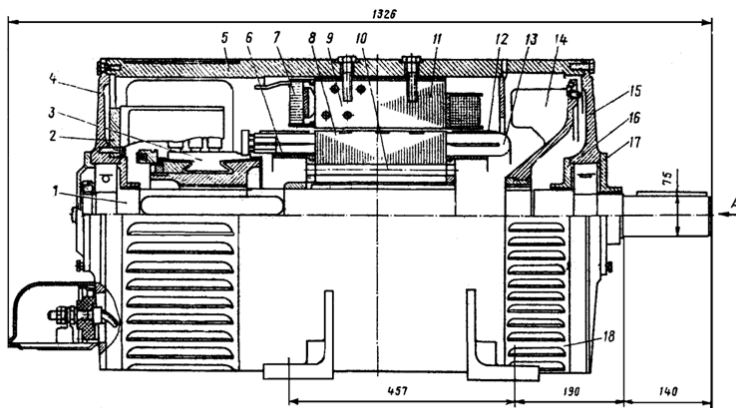


Рис. 5. Общий вид двигателя постоянного тока с высотой оси вращения $h = 280$ мм.

- a. обмотка добавочных полюсов
- b. обмотка якоря
- c. крышка подшипниковая внутренняя
- d. вентилятор

6. Назовите элемент 1, изображённый на рис. 1

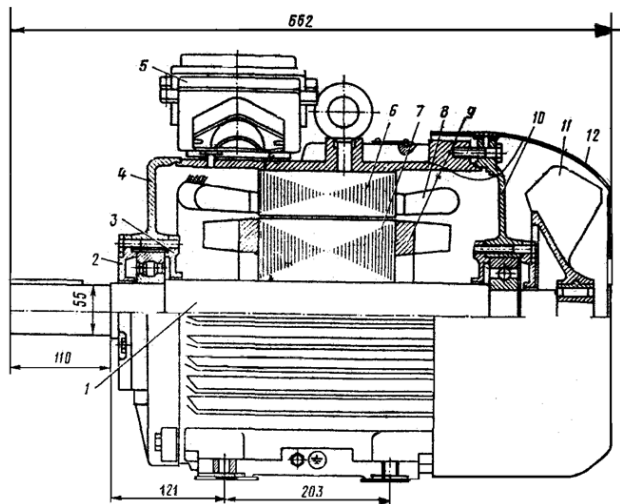


Рис. 1. Общий вид асинхронного двигателя с высотой оси вращения $h = 180$ мм; степень защиты IP44; способ охлаждения IC0141.

- a. обмотка ротора
- б. кожух вентилятора
- с. вентилятор
- d. вал

7. Назовите элемент 10, изображённый на рис. 4.

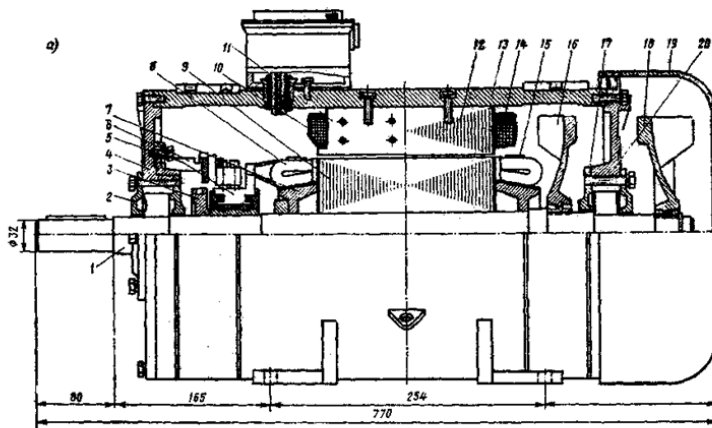


Рис. 4. Общий вид двигателя постоянного тока с высотой оси вращения $h = 160$ мм.

- a. сердечник добавочных полюсов
- б. кожух наружного вентилятора
- с. обмотка добавочных полюсов
- d. вентилятор наружный

8. Назовите элемент 7, изображённый на рис. 1.

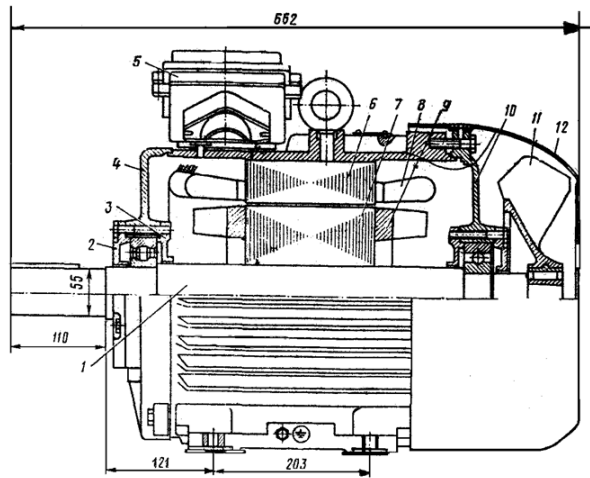


Рис. 1. Общий вид асинхронного двигателя с высотой оси вращения $h = 180$ мм; степень защиты IP44; способ охлаждения IC0141.

- a. крышка подшипниковая наружная
- b. сердечник ротора
- c. кожух вентилятора
- d. вал

9. Назовите элемент 6, изображённый на рис. 5.

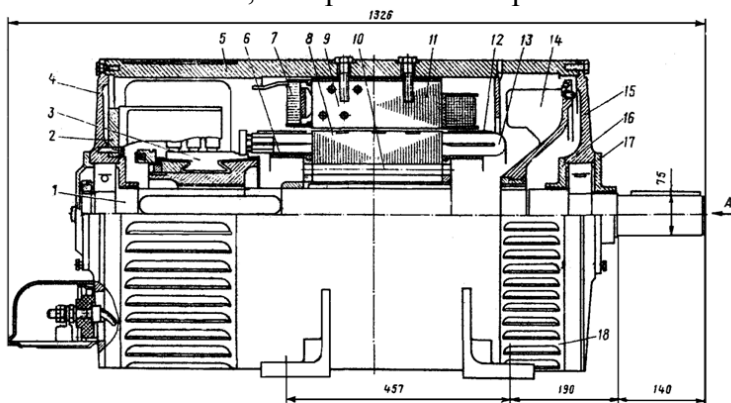


Рис. 5. Общий вид двигателя постоянного тока с высотой оси вращения $h = 280$ мм.

- a. обмоткодержатель
- b. крышка подшипниковая наружная
- c. вал
- d. жалюзи

10. Назовите элемент 15, изображённый на рис. 5.

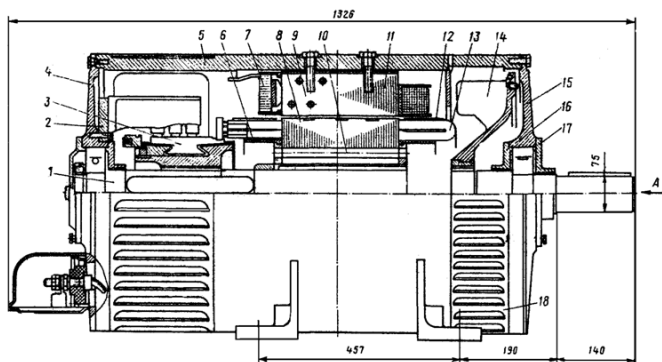


Рис. 5. Общий вид двигателя постоянного тока с высотой оси вращения $h = 280$ мм.

- a. станина
- б. коллектор
- с. щит подшипниковый
- d. обмоткодержатель

11. Назовите элемент 4, изображённый на рис. 2.

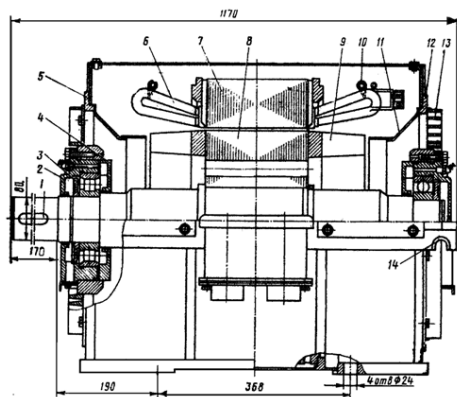


Рис. 2. Общий вид асинхронного двигателя асинхронного двигателя с высотой оси вращения $h = 280$ мм.

- a. капсула подшипника
- б. шайба
- с. щит подшипниковый
- d. крышка подшипниковая внутренняя

12. Назовите элемент 9, изображённый на рис. 6.

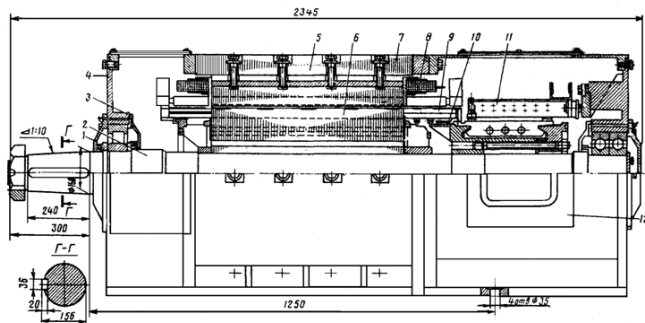


Рис. 6. Общий вид двигателя постоянного тока с высотой оси вращения $h = 450$ мм.

- a. сердечник добавочного полюса
- b. люк коллекторный
- c. обмотка добавочных полюсов
- d. обмотка якоря

13. Назовите элемент 15, изображённый на рис. 4.

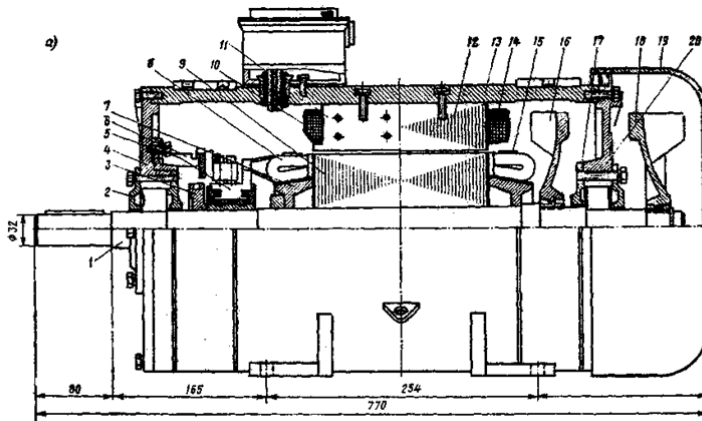


Рис. 4. Общий вид двигателя постоянного тока с высотой оси вращения $h = 160$ мм.

- a. вал
- b. бандаж лобовой части обмотки якоря
- c. крышка подшипниковая наружная
- d. кольцо для размещения балансировочных грузов

14. Назовите элемент 5, изображённый на рис. 6.

15.

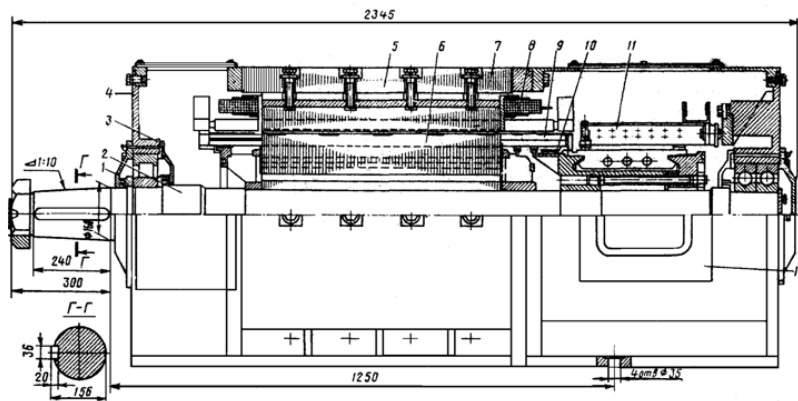


Рис. 6. Общий вид двигателя постоянного тока с высотой оси вращения $h = 450$ мм.

- a. обмотка добавочных полюсов
- b. сердечник станины
- c. сердечник добавочного полюса
- d. люк коллекторный

16. Назовите элемент 5, изображённый на рис. 2.

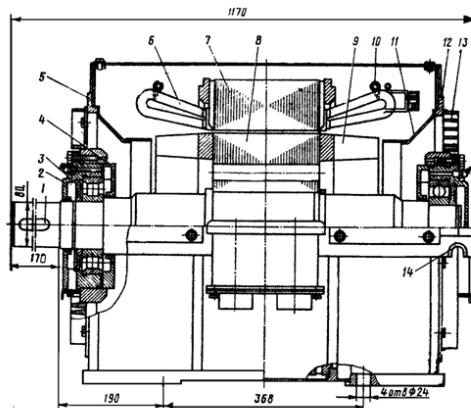


Рис. 2. Общий вид асинхронного двигателя с высотой оси вращения $h = 280$ мм.

- a. крюк транспортный
- b. жалюзи
- c. щит подшипниковый
- d. вал

- **6. Методические материалы, определяющие процедуры оценивания знаний, умений, навыков и (или) опыта деятельности, характеризующих этапы формирования компетенций**

-

6.1.Итоговый контрольный тест доступен студенту только во время тестирования, согласно расписания занятий или в установленное деканатом время.

6.2.Студент информируется о результатах текущей успеваемости.

6.3.Студент получает информацию о текущей успеваемости, начислении бонусных баллов и допуске к процедуре итогового тестирования от преподавателя или в ЭИОС.

6.4.Производится идентификация личности студента.

6.5.Студентам, допущенным к промежуточной аттестации, открывается итоговый контрольный тест.

6.6.Тест закрывается студентом лично по завершении тестирования или автоматически по истечении времени тестирования.